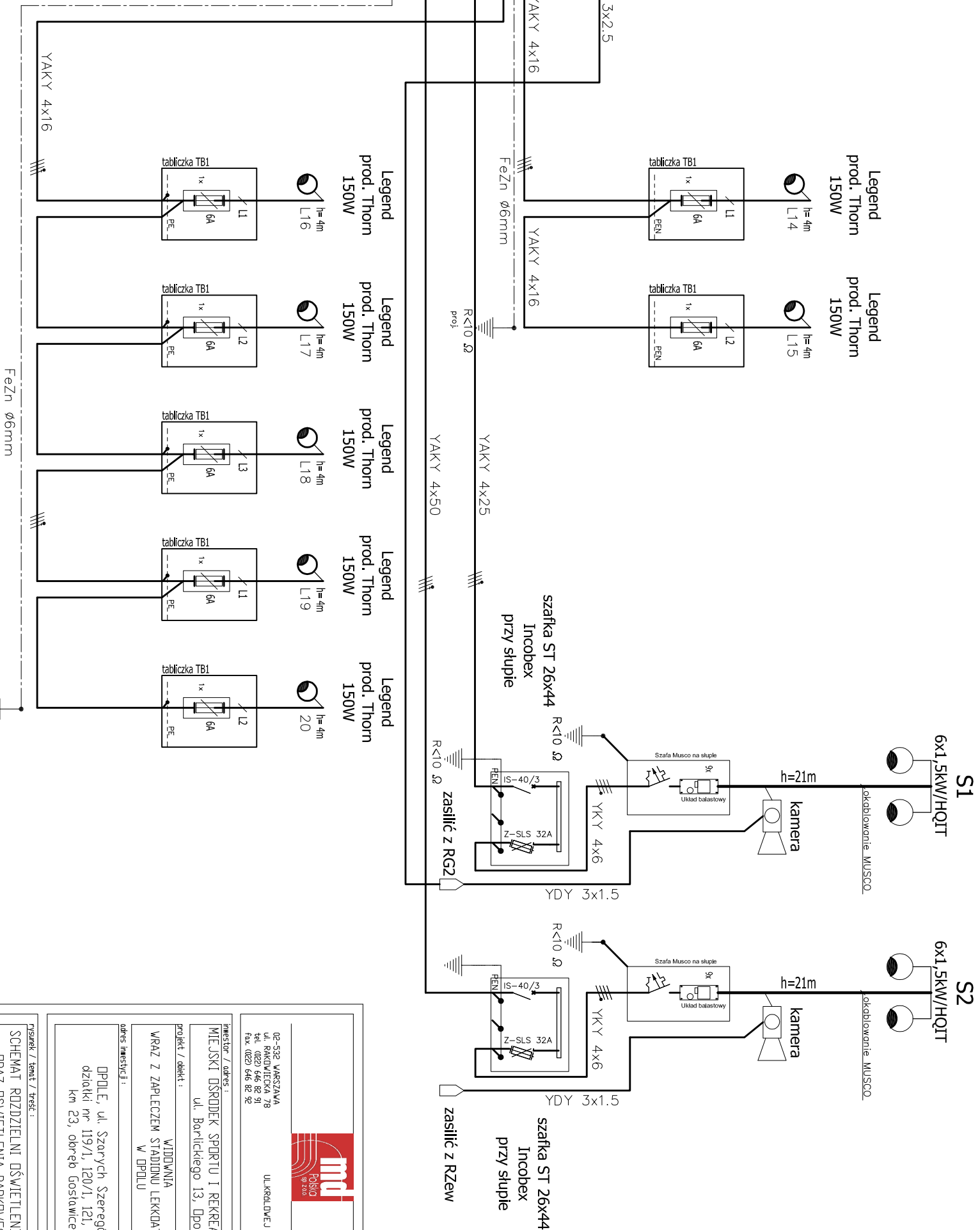


rozdzielnicą RO - widoki elewacji
 typu obudowy RO zkoordinować
 z typem obudowy rozdzielnic RG



**OCHRONA PRZECIWPORAZENIOWA POPRZEZ
 SZYBKIE SAMOCZYNNNE WYŁĄCZENIE ZASILANIA
 W UKŁADZIE SIECI TN-C**

02-532 WARSZAWA
 ul. RAKOWIECKA 78
 tel. (022) 646 82 91
 fax. (022) 646 82 92



biuro regionalne
 70-466 SZCZECIN
 ul. KARŁOWIEC 24
 tel. (091) 42 432 76/77
 fax. (091) 42 432 78

inwestor / adres:
 MIEJSKI OŚRODEK SPORTU I REKREACJI W DPOLU
 ul. Barlickiego 13, Dpole

projekt / obiekt:
 WIDOWNIA
 WRAZ Z ZAPLECZEM STADIONU LEKKOATLETYCZNEGO
 W DPOLU

adres inwestycji:
 DPOL, ul. Szarych Szeregów,
 działki nr 119/1, 120/1, 121, 126,
 km 23, obręb Gosławice

rysunki / temat / treść:
 SCHEMAT ROZDZIELNI OŚWIETLENIA STADIONU
 DRAZ OŚWIETLENIA PARKOWEGO - RG

autor / projektant: mpe i razwislo
 mgr inż. Norbert Waszytko
 Nr. Upr. 11/Sz/2001
 sprawdzający: Szymon Wojtko
 Nr. upr. 183/Sz/2002
 opracował:

tytuł: ELEKTRYCZNA
 skala: CZERWIEC 2007
 rys. nr 1

PRAWA AUTORSKIE ZASTRZEŻONE
 Przekazywany projekt / autor architektoniczny jest chroniony prawem autorskim
 zgodnie z art. 17 i następnymi Ustawy o Prawie Autorstwa i Prawach Pokrewnych
 z dn. 4 lutego 1994 roku (Dz. Urz. 24 poz. 283 z 23 lutego 1994 r.)