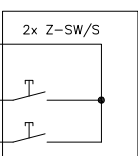


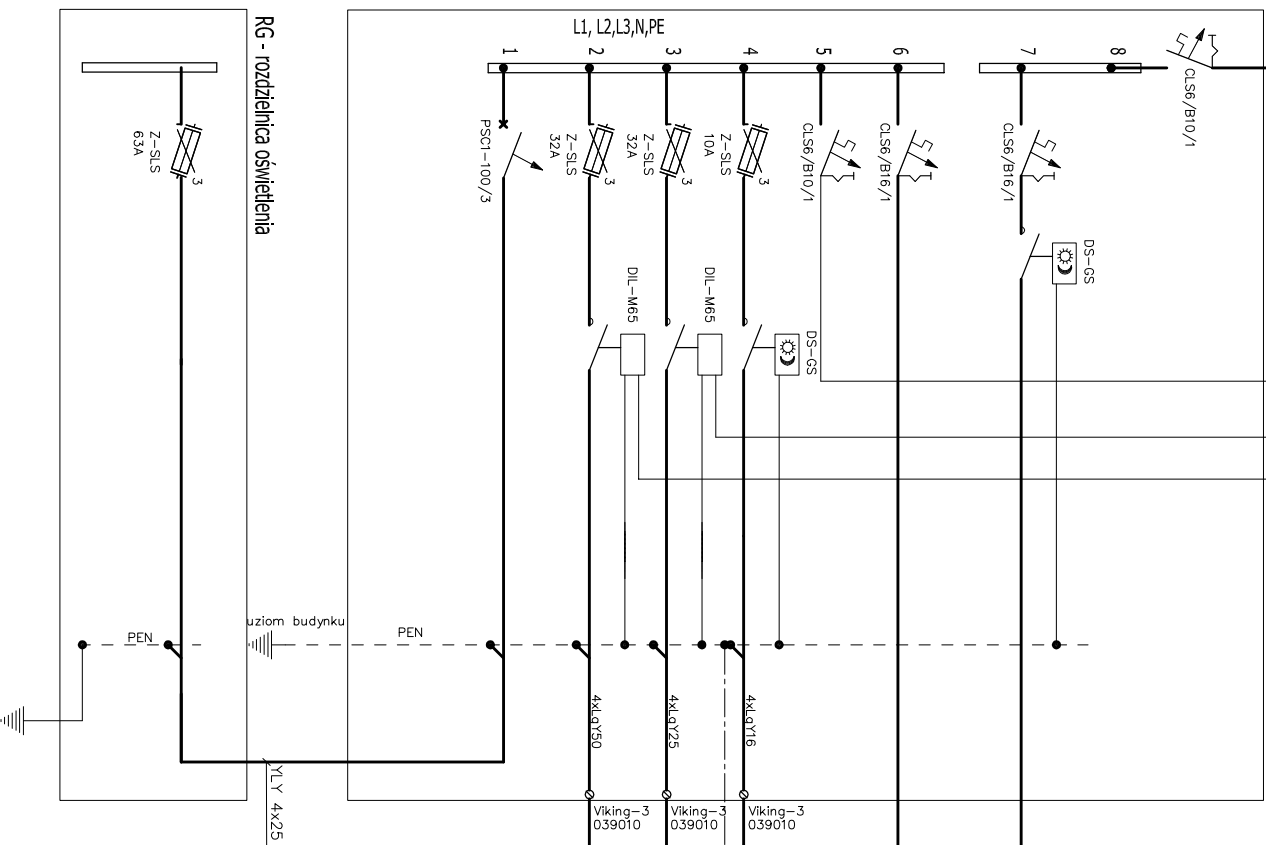
UPS-a umieszczyć w pokoju
biurowym 0.8

UPS
2kVA

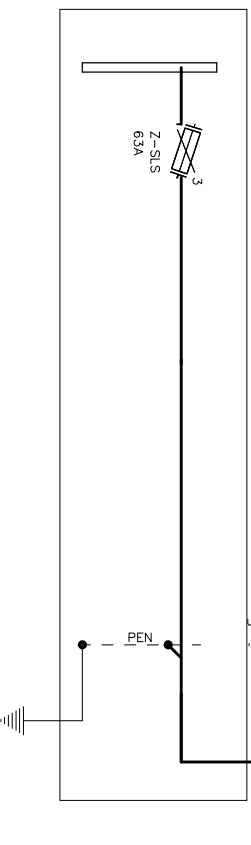
ZS



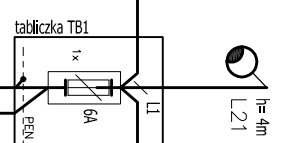
RG2. projektowana rozdzielnica oświetlenia



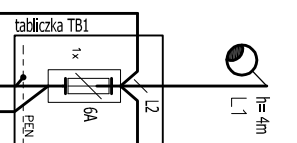
RG - rozdzielnica oświetlenia



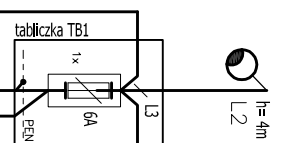
Legend
prod. Thorn
150W
L21
h=4m



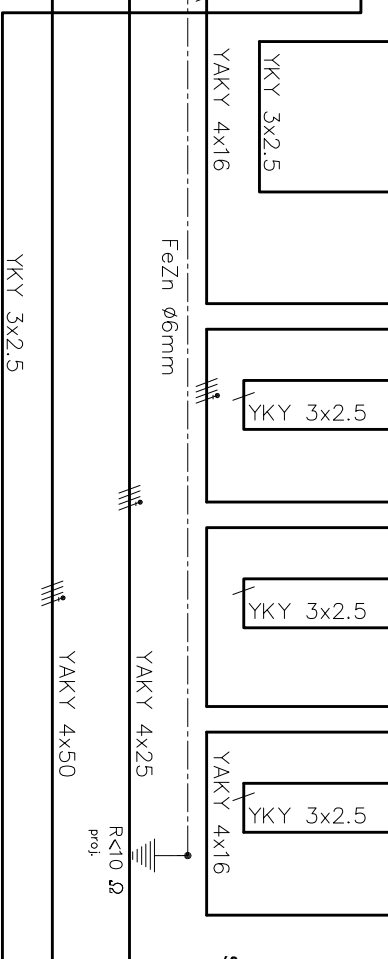
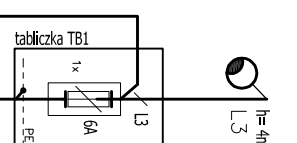
Legend
prod. Thorn
150W
L1
h=4m



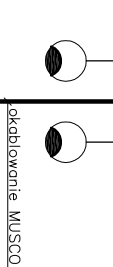
Legend
prod. Thorn
150W
L2
h=4m



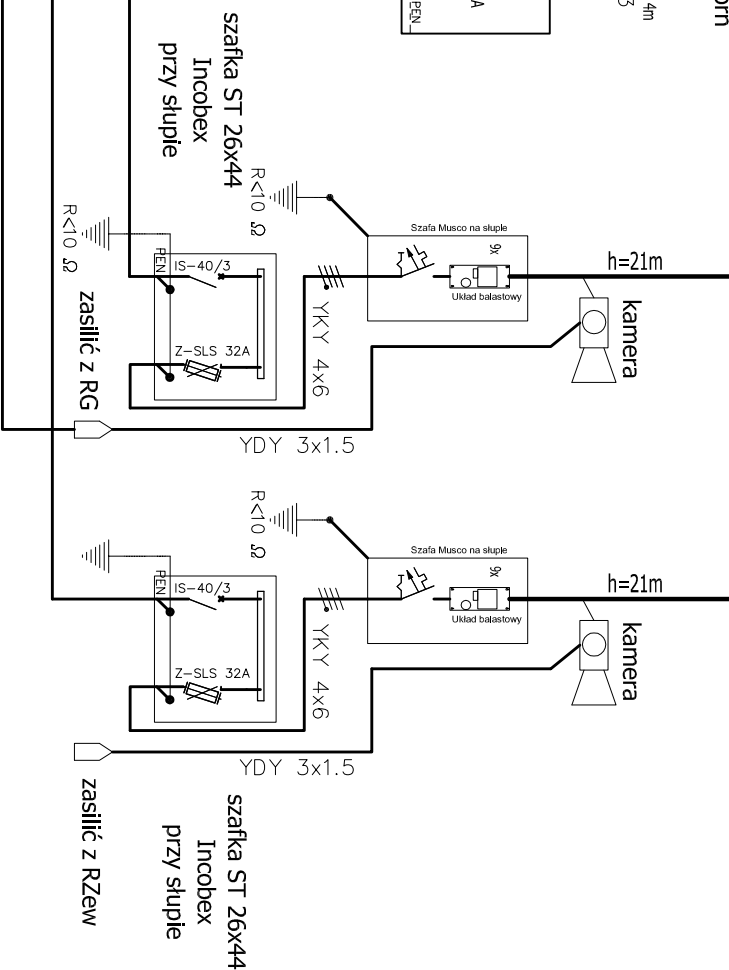
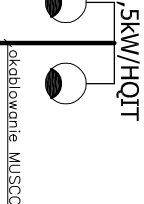
Legend
prod. Thorn
150W
L3
h=4m



S3
6x1.5kW/HQIT



S5
6x1.5kW/HQIT



OCHRONA PRZECIWPORAZENIOWA POPRZEZ
SZYBKI SAMOCZYNNY WYŁĄCZENIE ZASILANIA
W UKŁADZIE SIECI TN-C

biuro regionalne
02-532 WARSZAWA
ul. RAKOWIECKA 78
tel. (022) 646 82 91
fax. (022) 646 82 92

UL. KRÓL. DŁĘCZU KIERUNY PÓLSKIEJ 24
tel. (091) 42 432 76/77
fax. (091) 42 432 78

inwestor / adres :
MIEJSKI OŚRODEK SPORTU I REKREACJI W DPOLU
ul. Barlickiego 13, Dpole

projekt / obiekt :
WIDOWNIA
WRAZ Z ZAPLECZEM STADIONU LEKKOATLETYCZNEGO
W DPOLU

adres inwestycji :
DPOL, ul. Szarych Szeregów,
działki nr 119/1, 120/1, 121, 126,
km 23, obręb Gosławice

rysunki / temat / treść :
SCHEMAT ROZDZIELNI OŚWIETLENIA STADIONU
DRAZ OŚWIETLENIA PARKOWEGO - RG2

autor / projektant :
mgr inż. Norbert Waszytko
Nr. Upr. 11/Sz/2001

autor / realizator :
mgr inż. Szymon Wojtko
Nr. upr. 183/Sz/2002

opracował :
[Signature]

faza :
P W
skala :
1:100

branża :
ELEKTRYCZNA

rok :
CZERWIEC 2007

rys. nr :
E 4

PRAWA AUTORSKIE ZASTRZEŻONE
Przebiegający projekt / autor architektoniczny / jest chroniony prawem autorskim
zgodnie z art. 1 i następnymi Ustawy o Prawie Autorskim i Prawach Pokrewnych
z dn. 4 lutego 1994 roku (Dz. Urz. z 24 kwietnia 1994 r.)