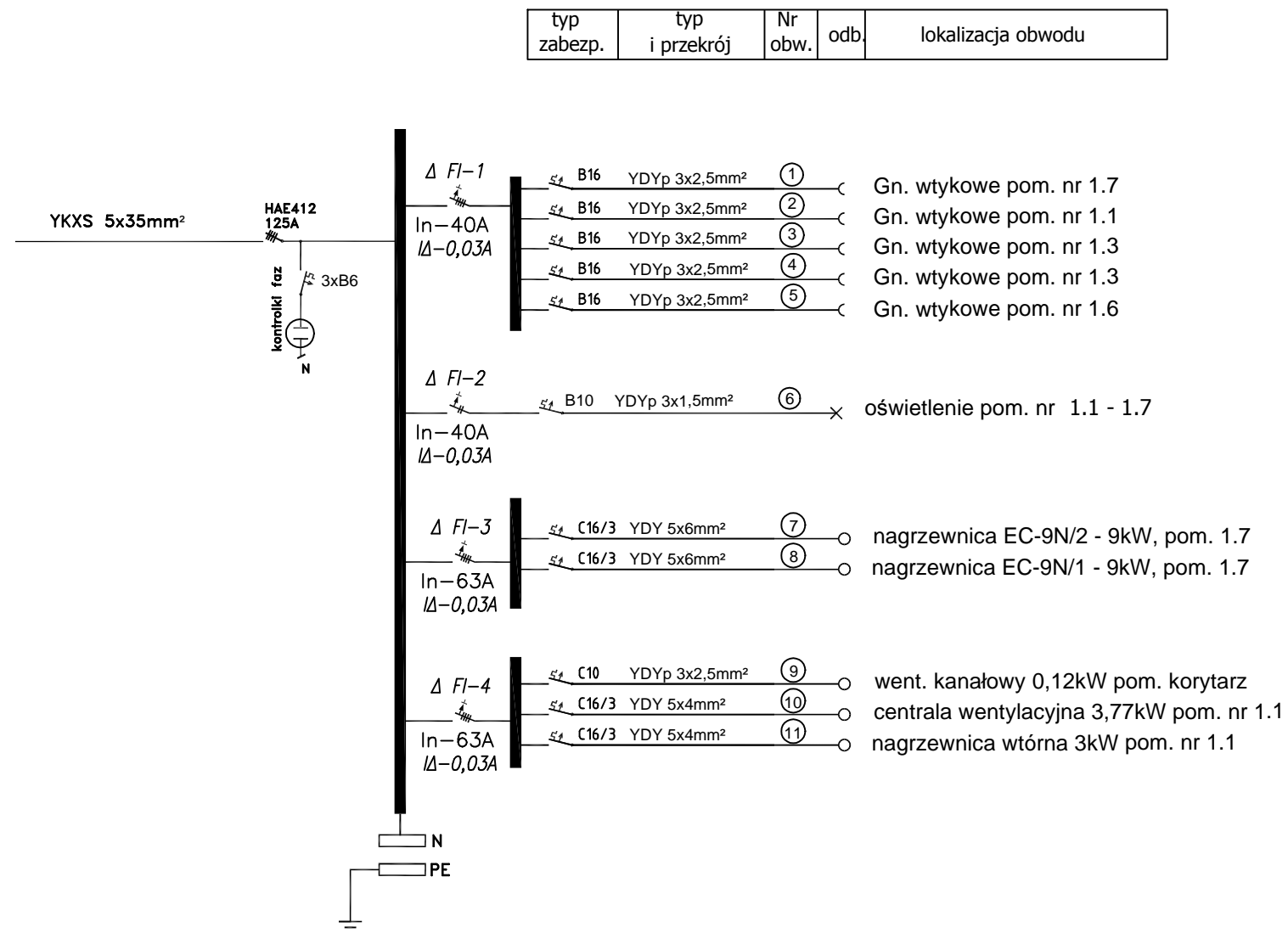
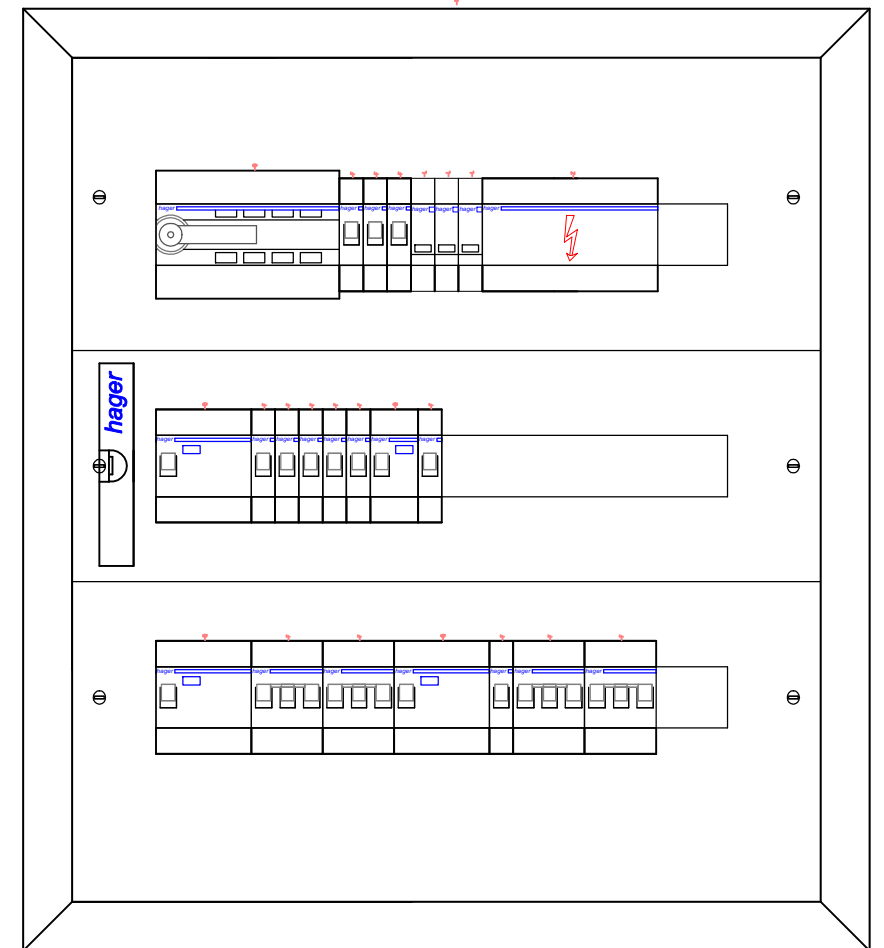


# Schemat ideowy - TR-2 z rozmieszczeniem osprzętu



ochrona od porażen wg. PN-HD-60364  
 Sieć TN-C  
 Instalacja TN-S  
 połączenia wyrównawcze LgY 6mm<sup>2</sup>  
 wyłącznik różnicowoprądowy

Ochrona przed dotykiem pośrednim  
 samoczynne wyłączenie zasilania.



PROJEKTOWANA ROZDZIELNIA PODTYNKOWA  
 3X24DIN=72MOD.  
 IP-40  
 DRZWICZKI STALOWE ZAMYKANE NA KLUCZ

<b>BIURO PROJEKTÓW "INŻYNIERIA ŁĄDOWA"</b> Magdalena Radlak tel. 885 599 251 45-355 Opole; ul. 1-go Maja 97/2 NIP: 754-214-19-47; REGON: 532179560					
INWESTOR: <b>MIEJSKI OŚRODEK SPORTU I REKREACJI;</b> 45-083 OPOLE, UL. BARLICKIEGO 13					
INWESTYCJA: WYKONANIE ROBÓT REMONTOWYCH W POMIĘSZCZENIACH SZATNIOWYCH W RAMACH ZADANIA: "REMONT I MODERNIZACJA SZTUCZNEGO ŁODOWISKA "TOROPOL" W OPOLU UL. BARLICKIEGO".					
OBIEKT: <b>Budynek halowy lodowiska TOROPOL, ul. Barlickiego 13, Opole;</b> dz. 20/4					
TREŚĆ RYSUNKU: <b>SCHEMAT IDEOWY TR-2.</b>					
ARCHITEKTURA	PROJEKTOWAŁ:	NR UPRAWNIENI:	PODPIS:	DATA:	STADIUM:
	mgr inż. arch Marek Jacak	07/08/DOIA		06.2015	PROJEKT BUDOWLANY
INSTALACJE ELEKTRYCZNE	SPRAWDZIŁ:	NR UPRAWNIENI:	PODPIS:	DATA:	BRANŻA:
	mgr inż. arch P. Skowarek	17/06/DOIA		06.2015	INSTALACJE ELEKTRYCZNE
INSTALACJE ELEKTRYCZNE	PROJEKTOWAŁ:	NR UPRAWNIENI:	PODPIS:	DATA:	SKALA:
	mgr inż. M. MORZYK	OP/0596/POOE/10		06.2015	1:50
INSTALACJE ELEKTRYCZNE	SPRAWDZIŁ:	NR UPRAWNIENI:	PODPIS:	DATA:	NR RYSUNKU:
	inż. M. BULIK	78/89/OP		06.2015	E - 4

WSZELKIE PRAWA AUTORSKIE ZASTRZEŻONE.